

Pressurizador com inversor de frequência incorporado ao motor

SMART PUMP • TSP-4-2H • 1,0CV

■ DESCRIÇÃO:

O pressurizador Texius com inversor de frequência incorporado ao motor, é indicado para pressurização de redes hidráulicas de pequeno e médio porte. Atende ao baixo e alto consumo de água a uma pressão praticamente constante, graças ao seu sistema com inversor de frequência.

■ VANTAGENS:

- Motor de frequência variável com imã permanente
- Silencioso e compacto
- Bomba multiestágio de excelente performance
- Pressão constante em todos os pontos de consumo
- Painel de controle digital de fácil ajuste

■ APLICAÇÕES:

- Residências
- Escolas
- Academias
- Hotéis
- Pressurização dos andares mais altos dos prédios
- Coberturas



MOTOR COM IMÃS PERMANENTE

- Maior rendimento em relação ao motor convencional
- Menos ruído
- Maior estabilidade eletromecânica
- Menor aquecimento

■ ESPECIFICAÇÕES TÉCNICAS:

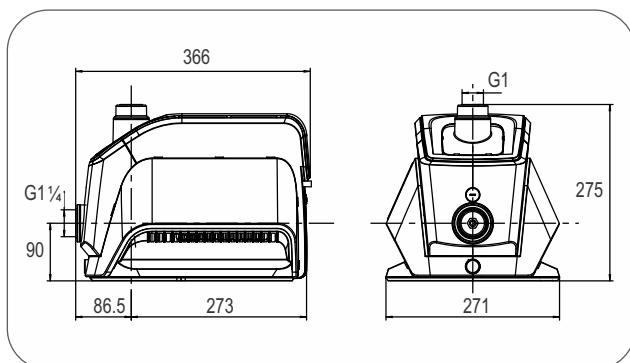
MODELO	POT. (CV)	TENSÃO	CORRENTE (A)	TUBULAÇÃO (BSP)		PESO (kg)
				SUC.	REC.	
TSP-4-2H	1,0	Monofásico 220V	8,0	1.1/4"	1"	9,6

■ TIPOS DE UTILIZAÇÃO

BOOSTER UP	Pressurização de baixo para cima
BOOSTER DOWN	Pressurização de cima para baixo e na horizontal
FILLING TANK	Transferir água da cisterna para caixa d'água superior (usar boia mecânica)

■ CARACTERÍSTICAS TÉCNICAS:

- Corpo, rotor e eixo: Aço Inox AISI 304
- Pressão máxima na sucção: 100 mca
- Temperatura máxima do fluido: 60°C
- Temperatura ambiente (local instalação): 0°C a 40°C
- Garantia: 1 ano contra defeitos de fabricação.



■ DESEMPENHO:

